

ЭКРА.656453.16833/

Комплект А1. Цепи переменного тока и напряжения

Перв. примен.

Справ. №

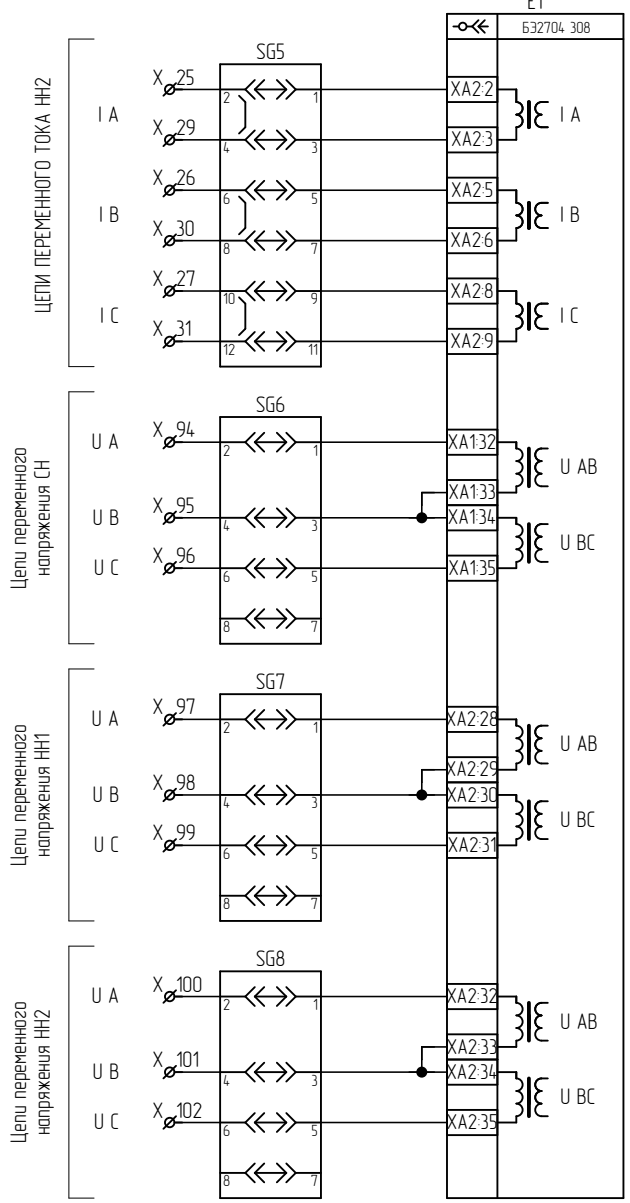
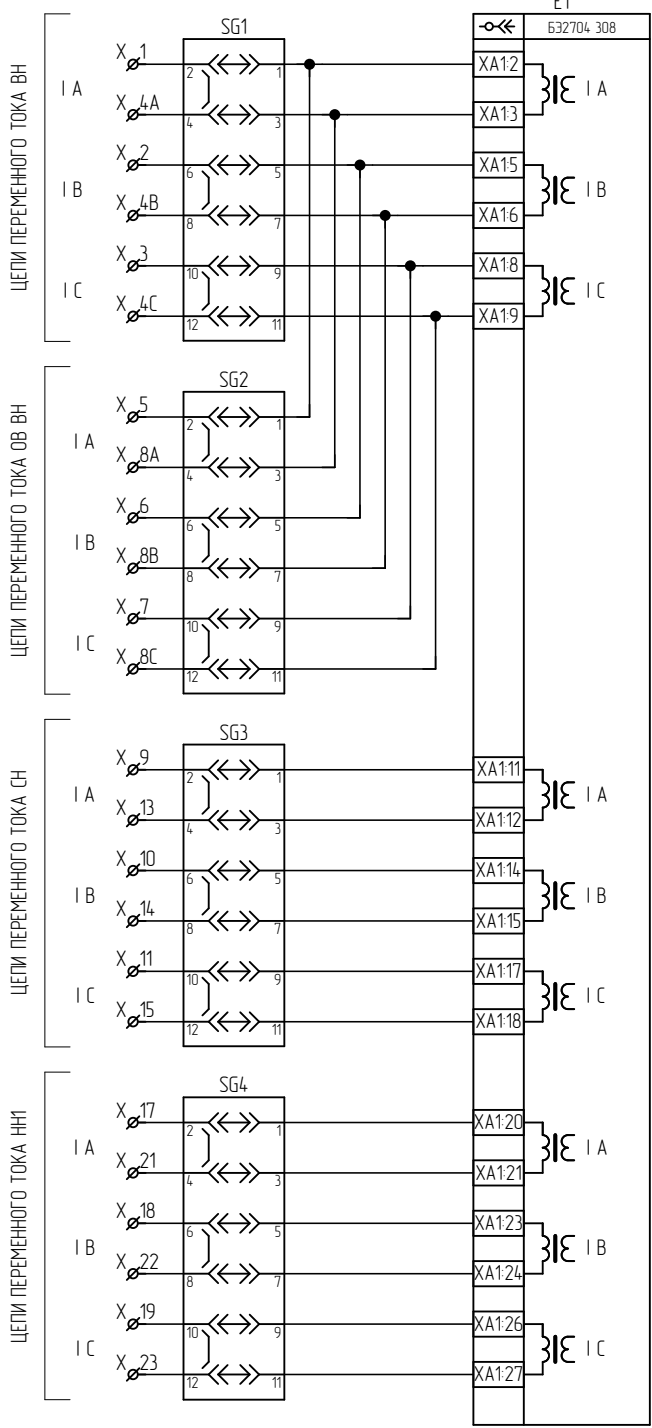
Подп. и дата

Инв. № дубл.

Взам. инв. №

Подп. и дата

Инв. № подл.



Наименование схемы	Лист
Комплект А1. Цепи переменного тока и напряжения	1
Комплект А1. Цепи оперативного постоянного тока	2, 3
Комплект А1. Цепи оперативного постоянного тока ГЗ	4
Комплект А1. Цепи выходные	5..7
Комплект А1. Цепи сигнализации	8
Комплект А2. Цепи переменного тока и напряжения	9
Комплект А2. Цепи оперативного постоянного тока	10
Комплект А2. Цепи выходные	11
Комплект А2. Цепи сигнализации	12
Ряд клемм	13..16

Изм.	Лист	№ документа	Подп.	Дата
Разраб.				12.02.2021
Пров.				12.02.2021
Т.контр.				
Н. контр.		Курочкина		
Умб.		Шурупов		

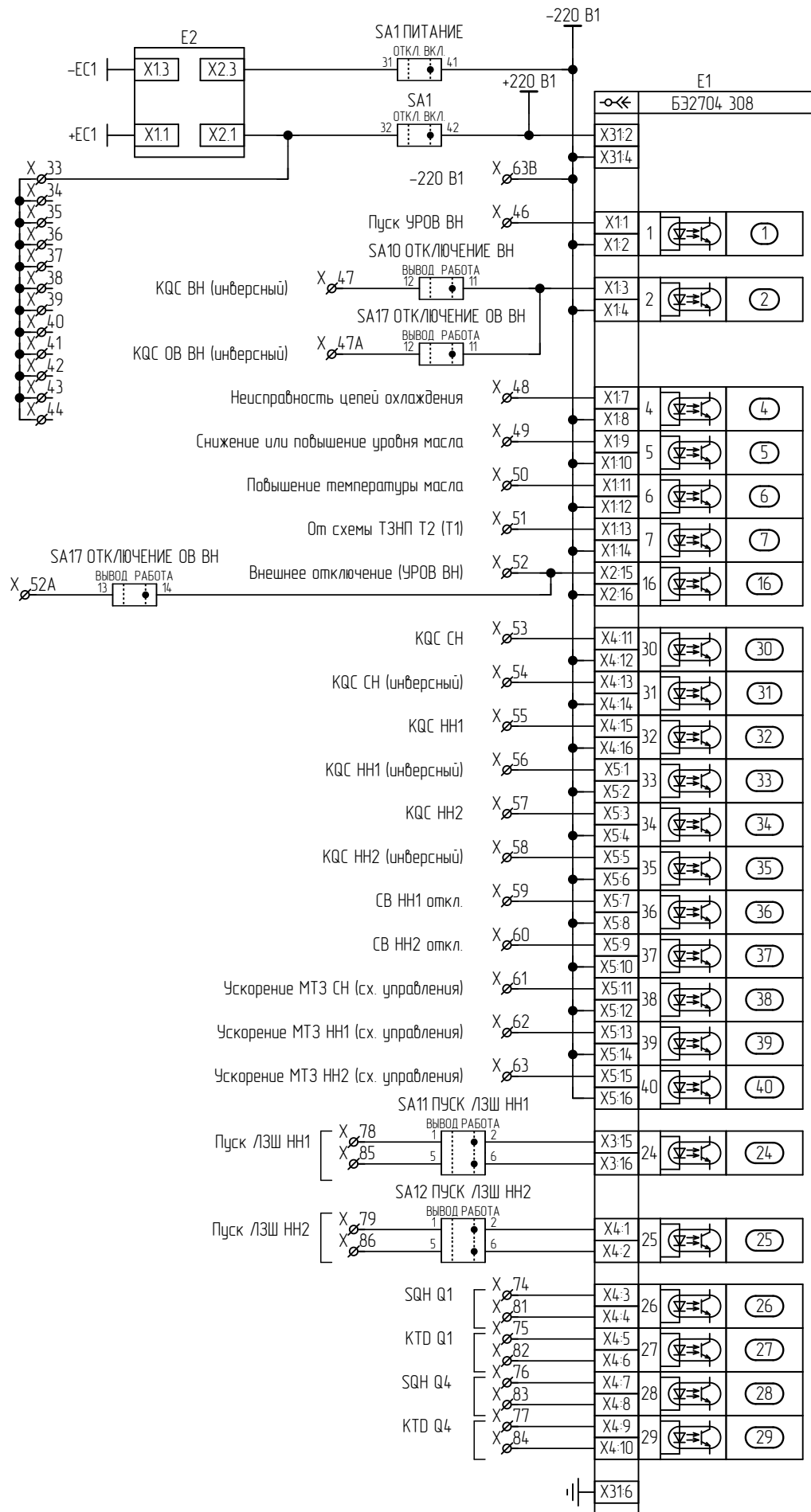
ЭКРА.656453.16833/

Шкаф ШЭ2607 155

Схема электрическая принципиальная

	Лит.	Масса	Масштаб
А	—	—	—
Лист	1	Листов	

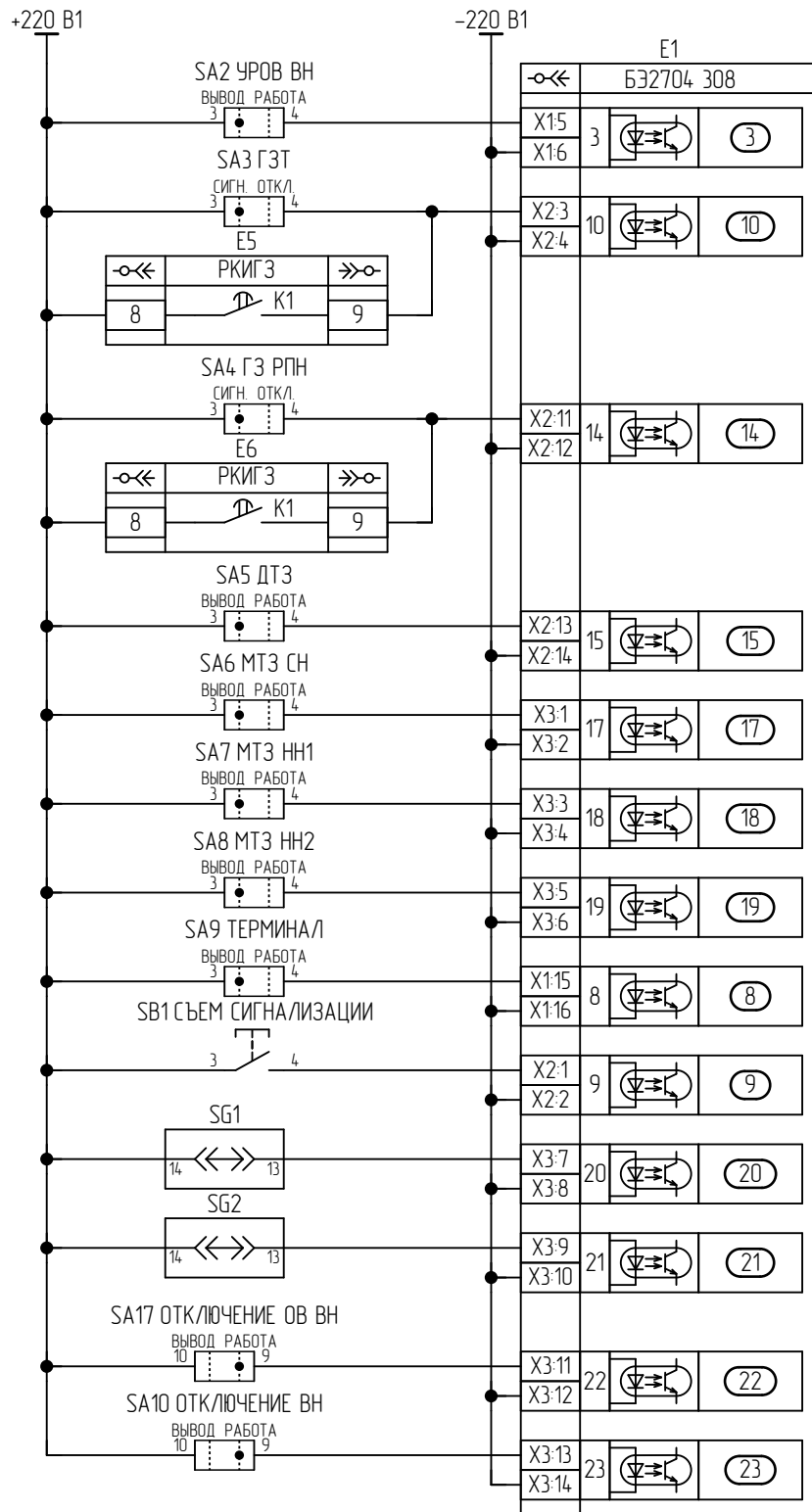
ООО НПП "ЭКРА"



Инв. № подл.	Подп. и дата
Взам. инв. №	Инв. № дубл.
Подп. и дата	Подп. и дата
Инв. № подл.	

Изм.	Лист	№ докум.	Подп.	Дата
------	------	----------	-------	------

ЭКРА.656453.16833/

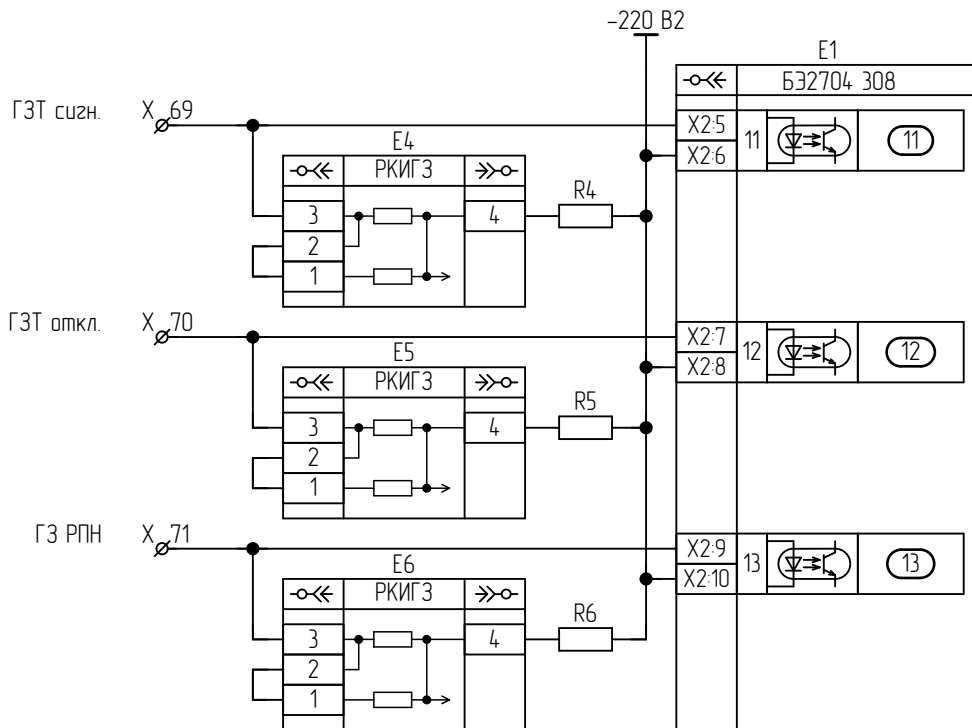
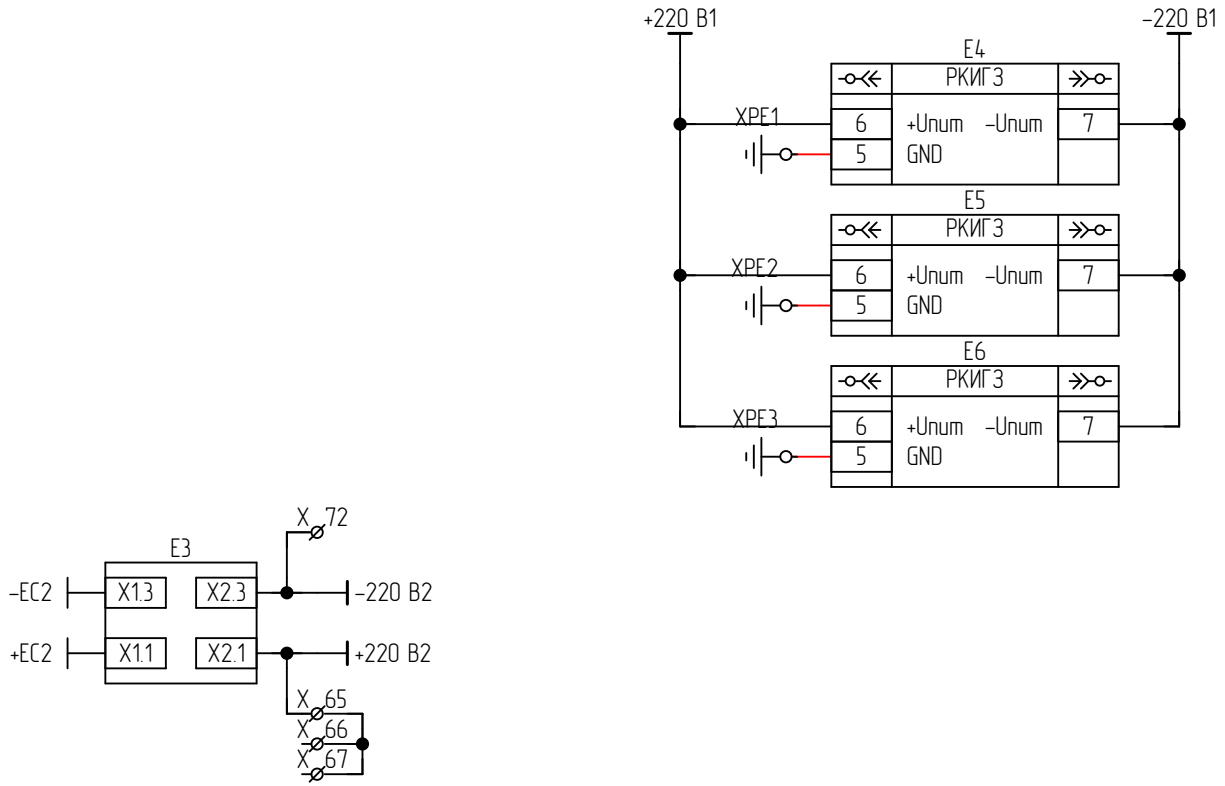


Изм.	Лист	№ докум.	Подп.	Дата
Изм.	Лист	№ докум.	Подп.	Дата

Изм. № подл.	Взам. инв. №	Инв. № дубл.	Подп. и дата

ЭКРА.656453.16833/

Комплект А1. Цепи оперативного постоянного тока ГЗ



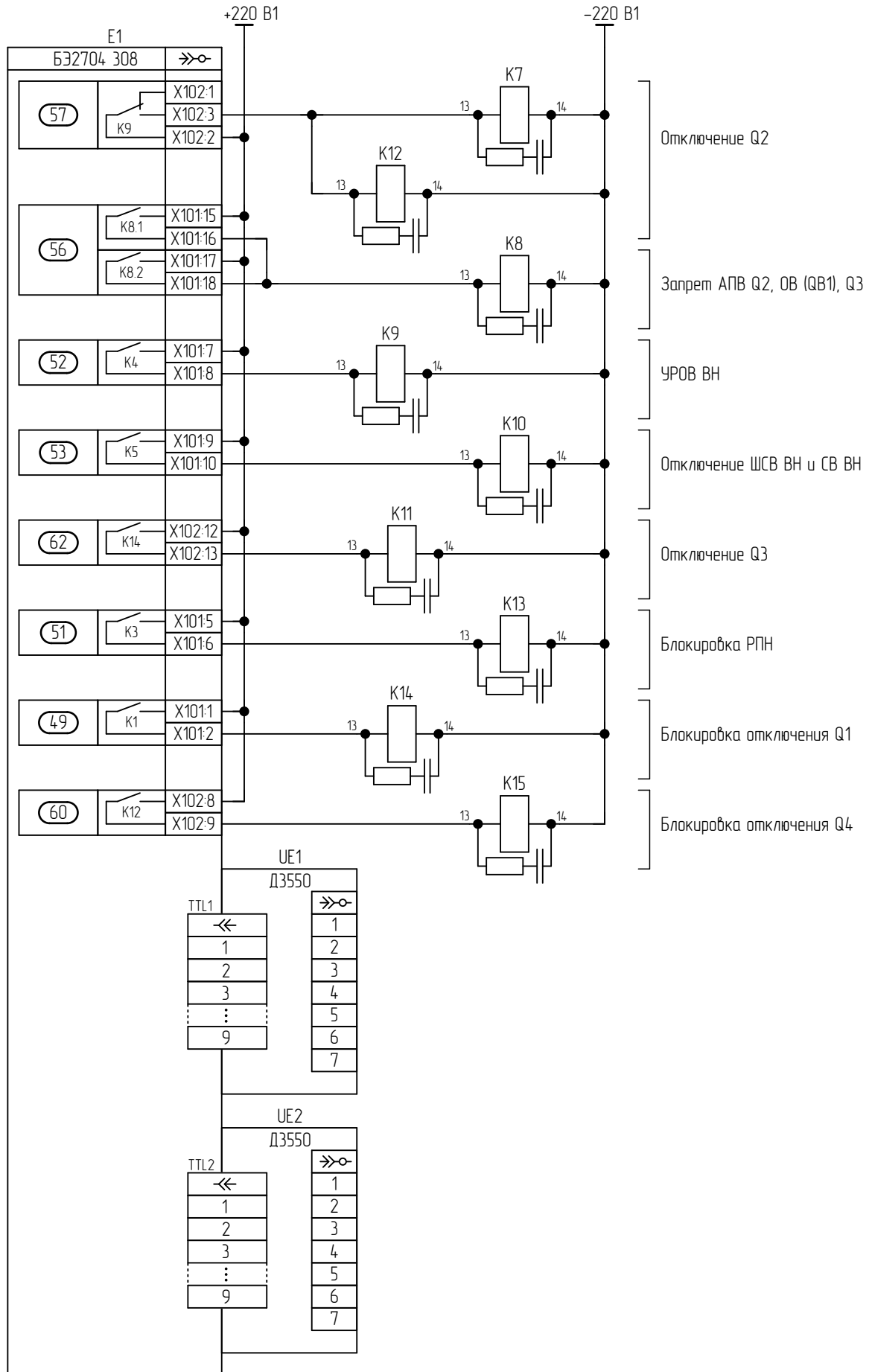
Инд. № подл.	Подп. и дата
Взам. инв. №	Инд. № дубл.
Лист	Подп. и дата
Изм.	Инд. № подл.

Изм.	Лист	№ докум.	Подп.	Дата
------	------	----------	-------	------

ЭКРА.656453.16833/

Лист

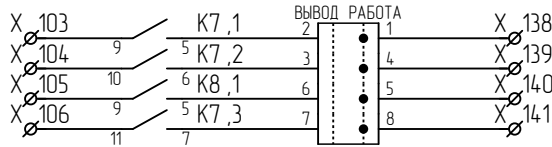
4



Инд. № подл.	Подп. и дата
Взам. инв. №	Инд. № дубл.
Подп. и дата	
Инд. № подл.	

Изм.	Лист	№ докум.	Подп.	Дата

SA10 ОТКЛЮЧЕНИЕ ВН



Отключение ВН (ЭМО1)
Отключение ВН (ЭМО2)
Запрет АПВ ВН
Пуск УРОВ ВН

SA17 ОТКЛЮЧЕНИЕ ОВ ВН



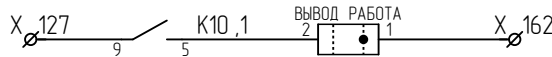
Отключение ОВ ВН (ЭМО1)
Отключение ОВ ВН (ЭМО2)
Запрет АПВ ОВ ВН
Пуск УРОВ ОВ ВН

SA18 ОТКЛЮЧЕНИЕ СН



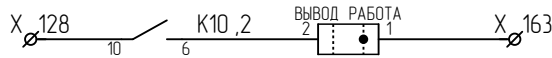
Отключение Q3 (СН)
Запрет АПВ Q3 (СН)

SA15 ОТКЛЮЧЕНИЕ ШСВ ВН

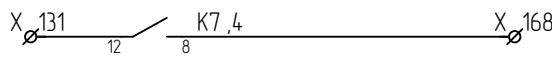


Отключение ШСВ ВН

SA16 ОТКЛЮЧЕНИЕ СВ ВН

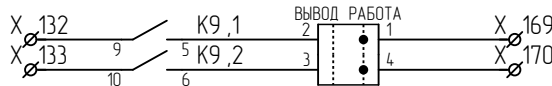


Отключение СВ ВН

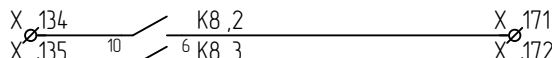


Резерв

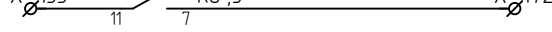
SA21 ВЫХОДНЫЕ ЦЕПИ УРОВ ВН



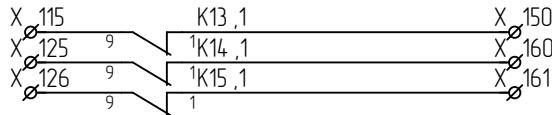
Отключение шин через ДЗШ
Запрет АПВ шин от УРОВ



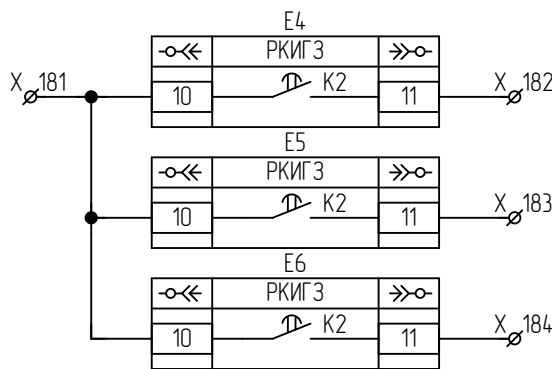
Резерв (Отключение СД)



Резерв (Отключение СД)



Блокировка РПН
Блокировка цепи откл. Q1 от вых. пром. реле защиты
Блокировка цепи откл. Q4 от вых. пром. реле защиты



Нарушение изоляции ГЗ сигн.

Нарушение изоляции ГЗ откл.

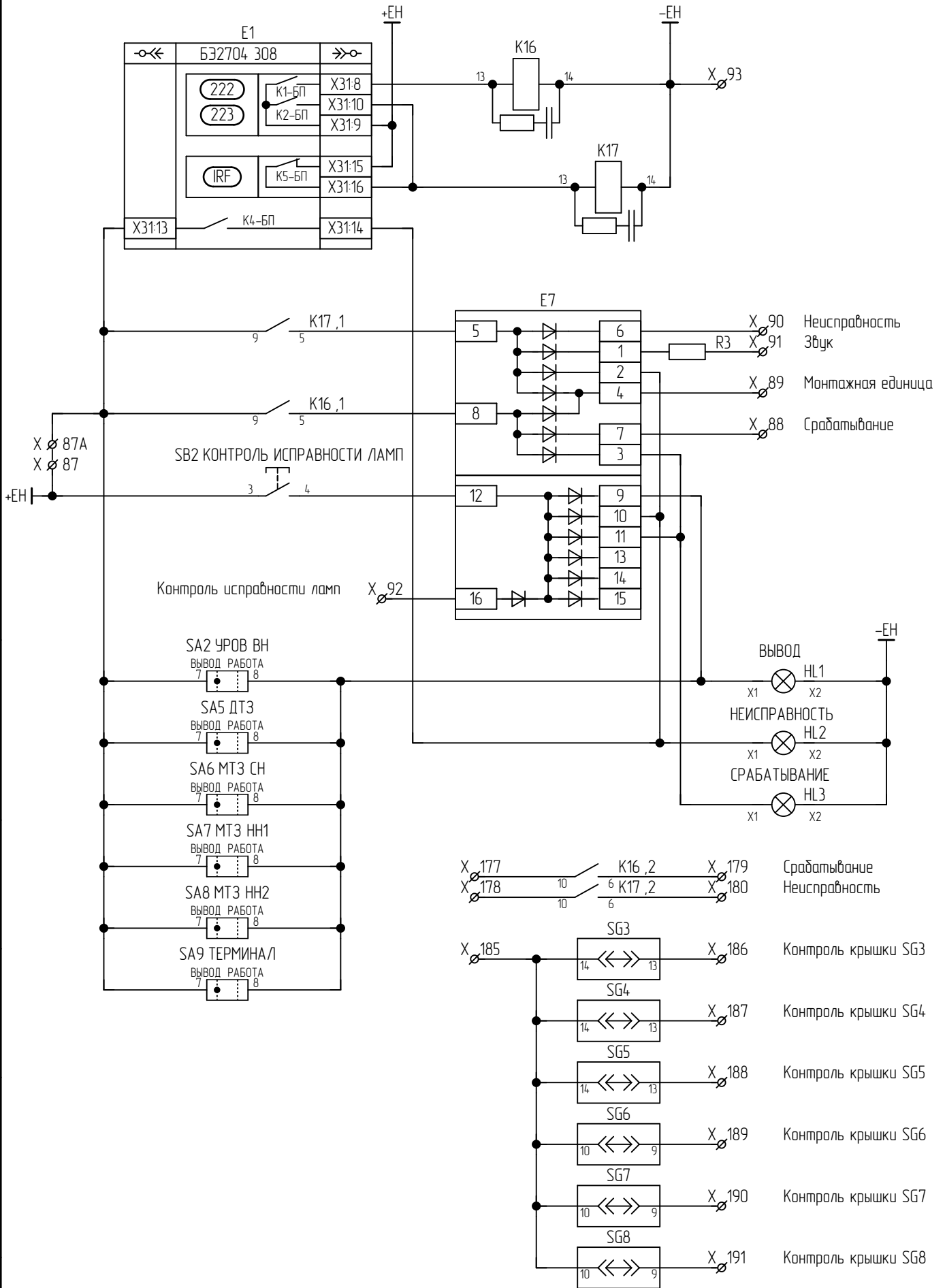
Нарушение изоляции ГЗ РПН

Подп. и дата	
Инв. № дубл.	
Взам. инв. №	
Подп. и дата	
Инв. № подл.	

Изм.	Лист	№ докум.	Подп.	Дата

ЭКРА.656453.16833/

Комплект А1. Цепи сигнализации

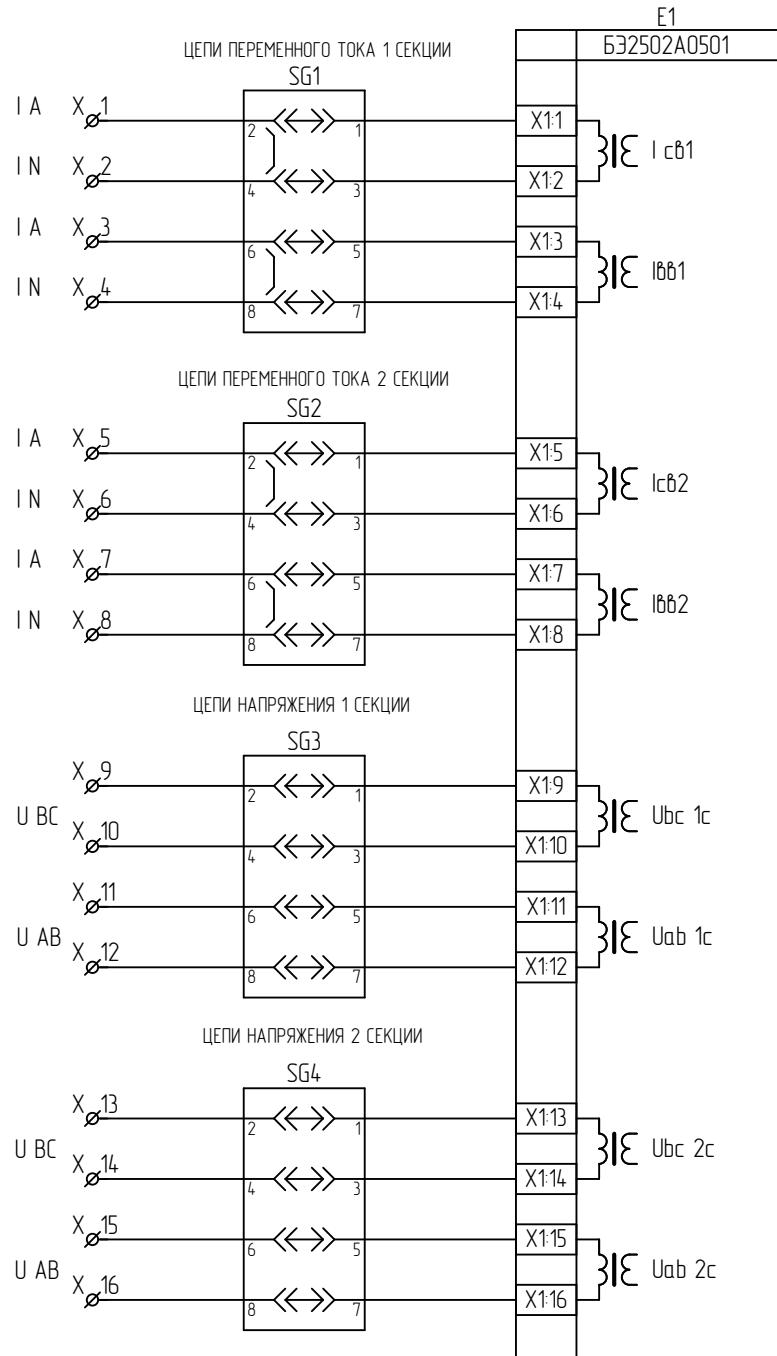


Изм.	Лист	№ докум.	Подп.	Дата
Изм.	Лист	№ докум.	Подп.	Дата

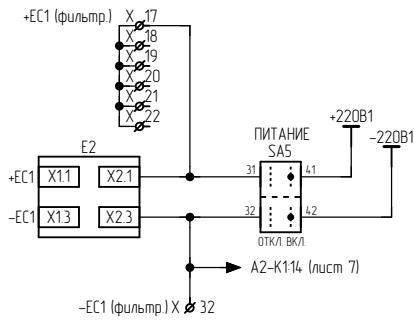
ЭКРА.656453.16833/

Лист

8



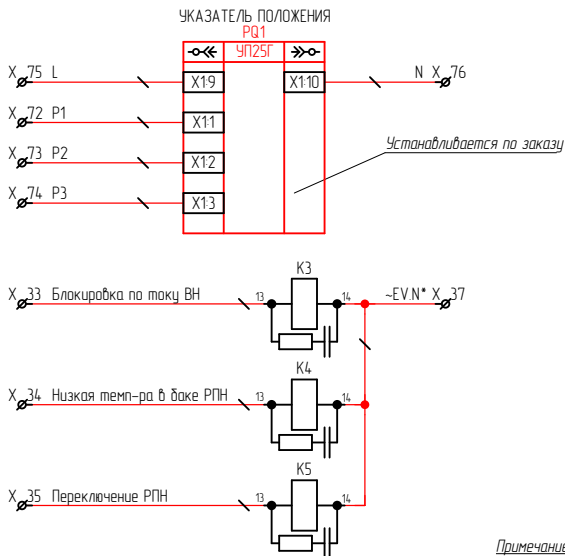
Изм.	Лист	№ докум.	Подп.	Дата
Изм.	Лист	№ докум.	Подп.	Дата



SA1
НАПРЯЖЕНИЕ ПОДДЕРЖАНИЯ
1 - U1
2 - U2
3 - U3
4 - U4

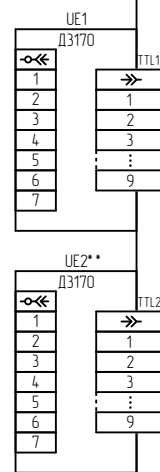
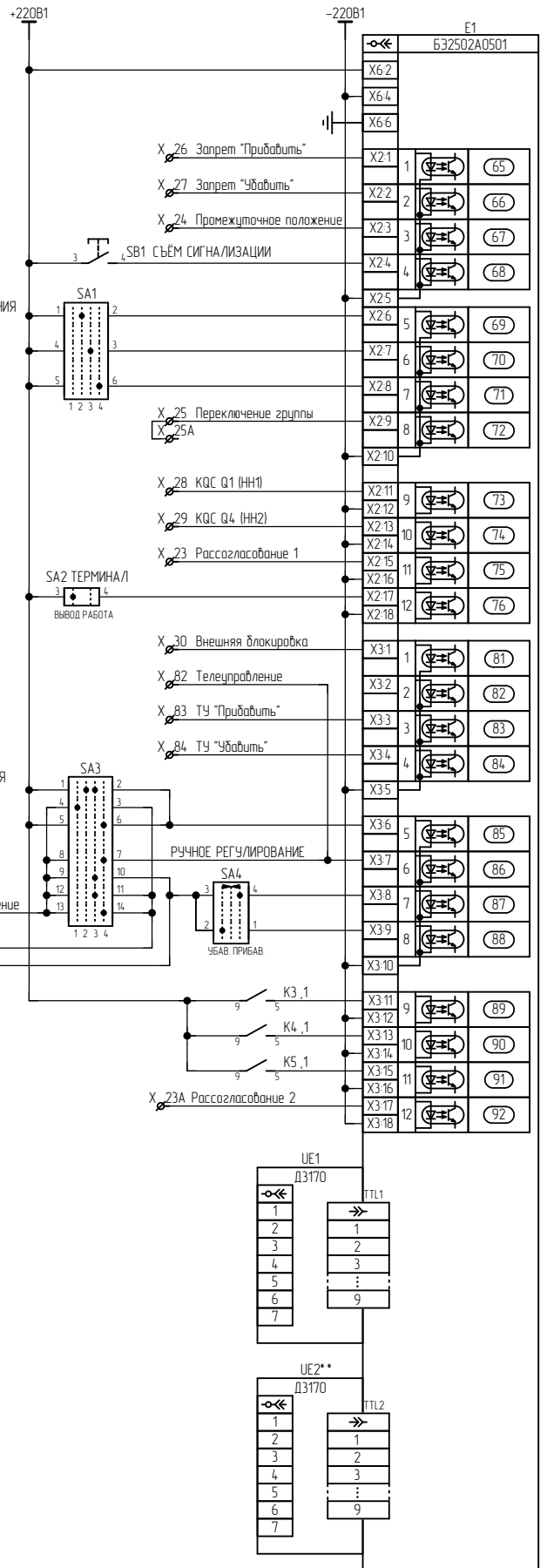
SA3
РЕЖИМ РЕГУЛИРОВАНИЯ
1 - АВТОМАТ
2 - ОТКЛЮЧЕНО
3 - РУЧНОЕ
4 - ТЕЛЕУПРАВЛЕНИЕ

A2-E1-X5-1 (лист 7)
A2-SA4-6 (лист 7)



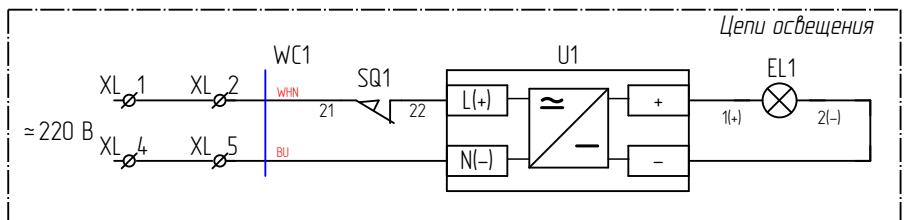
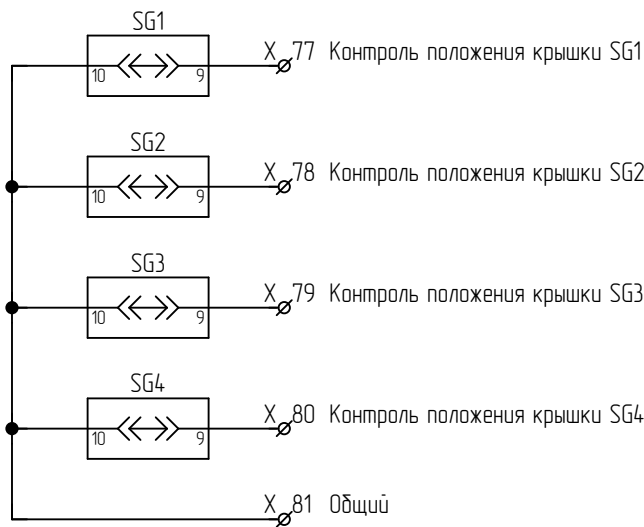
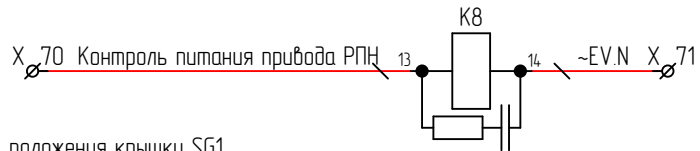
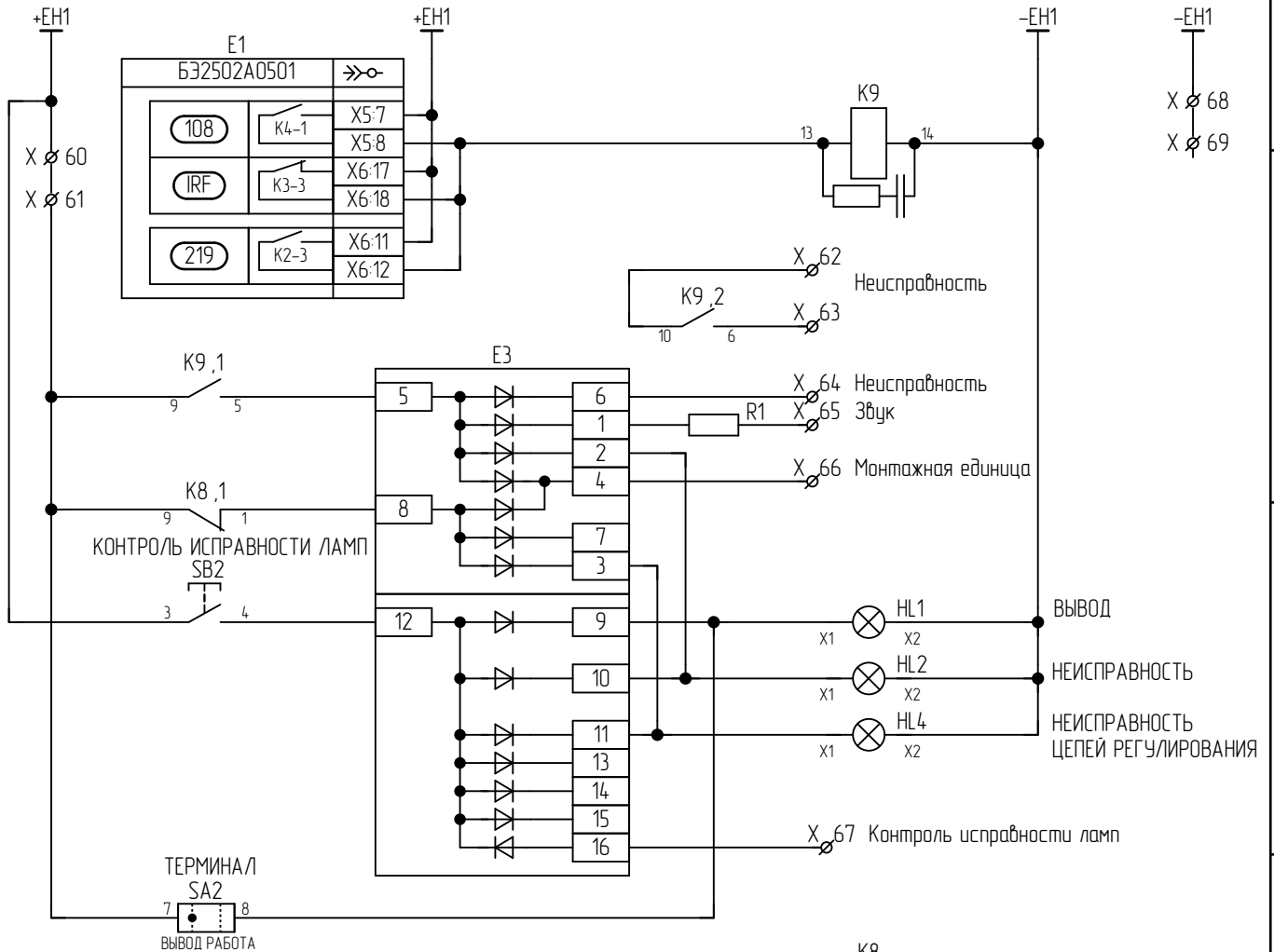
Примечание:

*- для развязки с переменным опер. током применяются промежуточные реле напряжения переменного тока, на X37 подается ~220В EV.N. Если в этом нет необходимости, то применять реле напряжения постоянного тока (указать в карте заказа), на X37 подавать ~220В
**- преобразователь UE2 не устанавливается для терминала исполением с МЭК61850



Инв. № подл.	Подп. и дата
Взам. инв. №	Инв. № дубл.
Подп. и дата	
Инв. № подл.	

Изм.	Лист	№ докум.	Подп.	Дата



Условное обозначение

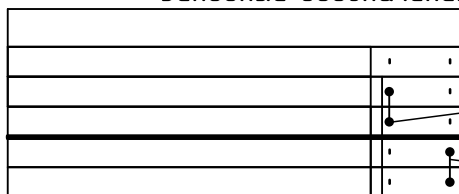
- WC1 — Позиционное обозначение кабеля
- Линия, определяющая кабель
- Жила кабеля

Изм.	Лист	№ докум.	Подп.	Дата

Левый клеммник внутренний

Цепь		Цепь		Цепь	
A2 Цепи переменного тока		X			
Ток СВ первой секции [A]	1	40	Общий	81	
Ток СВ первой секции [N]	2	41	Телеуправление	82	
Ток ВВ первой секции [A]	3	42	ТУ "Придавить"	83	
Ток ВВ первой секции [N]	4	43	ТУ "Удавить"	84	
Ток СВ второй секции [A]	5	44	A2 Цепи выходные		X
Ток СВ второй секции [N]	6	45	Блокировка по току ВН	85	
Ток ВВ второй секции [A]	7	46	Блокировка по току ВН	86	
Ток ВВ второй секции [N]	8	47	Низкая температура в баке РПН	87	
A2 Цепи напряжения		X		Цепи освещения (XL)	
ЗУО первой секции	9	48	Низкая температура в баке РПН	88	
ЗУО первой секции	10	49	Цепи освещения (XL)		XL
U АВ первой секции	11	50	L(+)	1	
U АВ первой секции	12	50A	L(+)	2	
ЗУО второй секции	13	51		3	
ЗУО второй секции	14	52	N(-)	4	
U АВ второй секции	15	53	N(-)	5	
U АВ второй секции	16	54			
A2 Цепи оперативного тока		X			
+ЕС1 (фильтр.)	17	55	Блокировка АРКТ	56	
	18	56	Неисправность терминала	57	
	19	57	Неисправность терминала	58	
	20	58	Контрольный выход	59	
	21	59	Контрольный выход	60	
	22	60	A2 Цепи сигнализации		X
Рассогласование 1	23	61	+ЕН1	61	
Рассогласование 2	23А	62	+ЕН1	62	
Промежуточное положение	24	63	Неисправность	62	
Переключение группы	25	64	Неисправность	63	
Переключение группы	25А	65	Неисправность	64	
Запрет "Придавить"	26	66	Звук	65	
Запрет "Удавить"	27	67	Монтажная единица	66	
КЭС Q1 (НН1)	28	68	Контроль исправности ламп	67	
КЭС Q4 (НН2)	29	69	-ЕН1	68	
Внешняя блокировка	30	70		69	
Местное управление	31	71	Контроль питания привода РПН	70	
	31А	72	-EV.N	71	
-ЕС1 (фильтр.)	32	73	A2 Цепи логометра		X
Блокировка по току ВН	33	74	P1	72	
Низкая темп-ра в баке РПН	34	75	P2	73	
Переключение РПН	35	76	P3	74	
	36	77	L	75	
Блокировка по току ВН	37	78		75А	
A2 Цепи выходные		X		N	76
Перезрузка	38	79	A2 Цепи АСУ ТП		X
Отключение питания ПМ	39	80	Контроль положения крышки SG1	77	
			Контроль положения крышки SG2	78	
			Контроль положения крышки SG3	79	
			Контроль положения крышки SG4	80	

Условные обозначения



- Маркировка клеммника
- Клемма проходная
- Клемма измерительная
- Мостик соединительный (установка со стороны внутреннего монтажа)
- Разделительная пластина / Держатель защитного профиля
- Мостик соединительный (установка со стороны внешнего монтажа)

Инд. № докл.	Подп. и дата
	Инд. № докл.
Взам. инв. №	Подп. и дата
	Инд. № докл.
Инд. № подл.	Подп. и дата
	Инд. № докл.

Изм.	Лист	№ докум.	Подп.	Дата
------	------	----------	-------	------

ЭКРА.656453.16833/

Лист

13

Правый клеммник внешний

Цепь		Цепь	
A1 Цепи переменного тока		X	42
Цепи переменного тока ВН I A	1		43
Цепи переменного тока ВН I B	2		44
Цепи переменного тока ВН I C	3		45
	4	Пуск УРОВ ВН	46
Цепи переменного тока ВН I A	4A	КЭС ВН (инверсный)	47
Цепи переменного тока ВН I B	4B	КЭС ОВ ВН (инверсный)	47A
Цепи переменного тока ВН I C	4C	Неисправность цепей охлаждения	48
	4D	Снижение или повышение уровня масла	49
Цепи переменного тока ОВ ВН I A	5	Повышение температуры масла	50
Цепи переменного тока ОВ ВН I B	6	От схемы ТЗНП Т2 (Т1)	51
Цепи переменного тока ОВ ВН I C	7	Внешнее отключение (УРОВ ВН)	52
	8	Внешнее отключение (УРОВ ВН)	52A
Цепи переменного тока ОВ ВН I A	8A	КЭС СН	53
Цепи переменного тока ОВ ВН I B	8B	КЭС СН (инверсный)	54
Цепи переменного тока ОВ ВН I C	8C	КЭС НН1	55
	8D	КЭС НН1 (инверсный)	56
Цепи переменного тока СН I A	9	КЭС НН2	57
Цепи переменного тока СН I B	10	КЭС НН2 (инверсный)	58
Цепи переменного тока СН I C	11	СВ НН1 откл.	59
	12	СВ НН2 откл.	60
Цепи переменного тока СН I A	13	Ускорение МТЗ СН (сх. управления)	61
Цепи переменного тока СН I B	14	Ускорение МТЗ НН1 (сх. управления)	62
Цепи переменного тока СН I C	15	Ускорение МТЗ НН2 (сх. управления)	63
	16		63A
Цепи переменного тока НН1 I A	17	-220 В1	63B
Цепи переменного тока НН1 I B	18		64
Цепи переменного тока НН1 I C	19	A1 Цепи операт. постоянного тока ГЗ X	
	20	+220 В2	65
Цепи переменного тока НН1 I A	21		66
Цепи переменного тока НН1 I B	22		67
Цепи переменного тока НН1 I C	23		68
	24	ГЗТ сигн.	69
Цепи переменного тока НН2 I A	25	ГЗТ откл.	70
Цепи переменного тока НН2 I B	26	ГЗ РПН	71
Цепи переменного тока НН2 I C	27	-220 В2	72
	28		73
Цепи переменного тока НН2 I A	29	SQH Q1	74
Цепи переменного тока НН2 I B	30	КТD Q1	75
Цепи переменного тока НН2 I C	31	SQH Q4	76
	32	КТD Q4	77
A1 Цепи операт. постоянного тока X		Пуск ЛЗШ НН1	78
+ЕС1 (фильтрованное)	33	Пуск ЛЗШ НН2	79
	34		80
	35	SQH Q1	81
	36	КТD Q1	82
	37	SQH Q4	83
	38	КТD Q4	84
	39	Пуск ЛЗШ НН1	85
	40	Пуск ЛЗШ НН2	86
	41		

Инв. № подл.	Подп. и дата	Инв. № дубл.	Взам. инв. №	Подп. и дата	Инв. № подл.

Изм.	Лист	№ докум.	Подп.	Дата
------	------	----------	-------	------

ЭКРА.656453.16833/

Лист

14

Правый клеммник внутренний

Цепь		Цепь		Цепь	
A1 Цепи сигнализации		X		A1 Цепи АСУ	
+ЕН	87	Резерв (Отключение СД)	134	Контроль крышек SG – Общий	185
(+)ЕН	87А	Резерв (Отключение СД)	135	Контроль крышки SG3	186
Срабатывание	88	Отключение СВ СН	136	Контроль крышки SG4	187
Монтажная единица	89		137	Контроль крышки SG5	188
Неисправность	90	Отключение ВН (ЭМО1)	138	Контроль крышки SG6	189
Звук	91	Отключение ВН (ЭМО2)	139	Контроль крышки SG7	190
Контроль исправности ламп	92	Запрет АПВ ВН	140	Контроль крышки SG8	191
-ЕН	93	Пуск УРОВ ВН	141		
A1 Цепи переменного напряжения		X			
Цепи переменного напряжения СН U A	94	Отключение ОВ ВН (ЭМО1)	142		
Цепи переменного напряжения СН U B	95	Отключение ОВ ВН (ЭМО2)	143		
Цепи переменного напряжения СН U C	96	Запрет АПВ ОВ ВН	144		
Цепи переменного напряжения НН1 U A	97	Пуск УРОВ ОВ ВН	145		
Цепи переменного напряжения НН1 U B	98	Отключение Q3 (СН)	146		
Цепи переменного напряжения НН1 U C	99	Запрет АПВ Q3 (СН)	147		
Цепи переменного напряжения НН2 U A	100	В схему защиты Т2 (Т1)	148		
Цепи переменного напряжения НН2 U B	101	В схему автоматики охлаждения	149		
Цепи переменного напряжения НН2 U C	102	Блокировка РПН	150		
A1 Цепи выходные		X			
Отключение ВН (ЭМО1)	103	U СН<	151		
Отключение ВН (ЭМО2)	104	U2 НН1>	152		
Запрет АПВ ВН	105	U НН1<	153		
Пуск УРОВ ВН	106	U2 НН2>	154		
Отключение ОВ ВН (ЭМО1)	107	U НН2<	155		
Отключение ОВ ВН (ЭМО2)	108	Блокировка АВР СВ НН1	156		
Запрет АПВ ОВ ВН	109	Блокировка АВР СВ НН2	157		
Пуск УРОВ ОВ ВН	110	Дуговая защита НН1	158		
Отключение Q3 (СН)	111	Дуговая защита НН2	159		
Запрет АПВ Q3 (СН)	112	Блокировка цепи откл. Q1	160		
В схему защиты Т2 (Т1)	113	Блокировка цепи откл. Q4	161		
В схему автоматики охлаждения	114	Отключение ШСВ ВН	162		
Блокировка РПН	115	Отключение СВ ВН	163		
U СН<	116	Отключение Q1 (НН1) без АПВ	164		
U2 НН1>	117	Отключение Q1 (НН1) с АПВ	165		
U НН1<	118	Отключение Q4 (НН2) без АПВ	166		
U2 НН2>	119	Отключение Q4 (НН2) с АПВ	167		
U НН2<	120	Резерв	168		
Блокировка АВР СВ НН1	121	Отключение шин через ДЗШ	169		
Блокировка АВР СВ НН2	122	Запрет АПВ шин от УРОВ	170		
Дуговая защита НН1	123	Резерв (Отключение СД)	171		
Дуговая защита НН2	124	Резерв (Отключение СД)	172		
Блокировка цепи откл. Q1	125	Отключение СВ СН	173		
Блокировка цепи откл. Q4	126		174		
Отключение ШСВ ВН	127	Контрольный выход	175		
Отключение СВ ВН	128	Контрольный выход	176		
Отключение Q1 – Общий	129	Срабатывание	177		
Отключение Q4 – Общий	130	Неисправность	178		
Резерв	131	Срабатывание	179		
Отключение шин через ДЗШ	132	Неисправность	180		
Запрет АПВ шин от УРОВ	133	Нарушение изоляции – Общий	181		
		Нарушение изоляции ГЗ сигн.	182		
		Нарушение изоляции ГЗ откл.	183		
		Нарушение изоляции ГЗ РПН	184		

Подп. и дата

Инв. № дубл.

Взам. инв. №

Подп. и дата

Инв. № подл.

Изм.	Лист	№ докум.	Подп.	Дата
------	------	----------	-------	------

ЭКРА.656453.16833/

Лист

15

		4	3	2	1	
Перв. примен.	Поз. обозначение	Наименование			Кол.	Примечание
	EL1	Светильник линейный ЭКРА.676255.002			1	
	SQ1	Выключатель концевой KB B2 S02 Lovato			1	
Справ. №	U1	Источник питания Step-PS/1AC/24DC/0,75 №2868635 Phoenix Contact			1	
	XL1-XL5	Клемма гибридная PTU 4-MT-P №3209532 Phoenix Contact			5	
	XPE1, XPE2, XPE3	Клемма проходная заземляющая WPE 6 №1010200000 Weidmuller			3	
	A1	<u>Комплект A1</u>				
	E1	Терминал БЭ2704 308XXX (068-075)			1	
	E2, E3	Блок фильтра П1712 УХЛ4 ЭКРА.656111.045-02			2	
Подп. и дата	E4-E6	РКИГЗ УХЛ4 ЭКРА.656111.122			3	
	E7	Блок диодно-резисторный ЭКРА.687272.001-35			1	
Инв. № дубл.	HL1, HL3	Арматура светосигнальная CL2-520Y №1SFA619403R5203 ABB			2	
	HL2	Арматура светосигнальная CL2-520R №1SFA619403R5201 ABB			1	
Взам. инв. №	K7-K17	Реле PT570220-PT900009 Schrack			11	
	K7-K17	Клипса PT28800 Schrack			11	
	K7-K17	Колодка PT7874P Schrack			11	
Подп. и дата	ЭКРА.656453.168ПЭЗ/					
	Изм.	Лист	№ документа	Подп.	Дата	
Инв. № подл.	Разраб.				02.12.2020	
	Проф.				02.12.2020	
	Т. контр.	-				
	Н. контр.	Курочкина				
	Учб.	Шурупов				
Шкаф ШЭ2607 155				Лист	Листов	
Перечень элементов				A	4	
				ООО НПП "ЭКРА"		

		4	3	2	1	
		Поз. обозначение	Наименование	Кол.	Примечание	
		K7-K17	Модуль RC PTMU0730 Schrack	11		F
		R3-R6	Резистор C5-35B-50 - 3,9 кОм ± 10 % OЖ0.467.551 TY	4		
		SA1	Переключатель A204S-2E20 blank DECA	1		
		SA2-SA9, SA11-SA16	Переключатель CS 10-02.003FU9.07 Elkey	14		E
		SA10, SA17	Переключатель CS 10-04.307FU9.07 Elkey	2		
		SA18-SA21	Переключатель CS 10-03.309FU9.07 Elkey	4		
		SB1	Выключатель A204B-M1E10R DECA	1		
		SB2	Выключатель A204B-M1E10B DECA	1		D
		SG1-SG5	Колодка контрольная FAME 6/6+1 №3074102 Phoenix Contact	5		
		SG1-SG5	Крышка рабочая FAME-WP 6+1 №3074121 Phoenix Contact	5		
		SG1-SG5	Переемычка FBS 2-8 №3030284 Phoenix Contact	15		
		SG6-SG8	Колодка контрольная FAME 6/4+1 №3074100 Phoenix Contact	3		
		SG6-SG8	Крышка рабочая FAME-WP 4+1 №3074120 Phoenix Contact	3		
		UE1, UE2	Блок преобразователей сигналов Д3550	2		C
		X1-X4, X4A, X4B, X4C, X4D, X5-X8, X8A, X8B, X8C, X8D, X9-X32, X94-X102	Клемма гибридная PTU 6-T-P №3209530 Phoenix Contact	49		
		X33-X47, X47A, X48-X52, X52A, X53-X63, X63A, X63B, X64-X86, X88-X92, X103-X191	Клемма гибридная PTU 4-MT-P №3209532 Phoenix Contact	152		B
		X87, X87A, X93	Клемма с ножевым размыкателем UT 4-TWIN-MT №3046003 Phoenix Contact	3		
		A2	<u>Комплект A2</u>			
		E1	Терминал БЭ2502А0501 ЭКРА.656122.020/0501	1		A
		ЭКРА.656453.168ПЭЗ/				Лист
						2
		Изм.	Лист	№ докум.	Подп.	Дата

		4	3	2	1	
		Поз. обозначение	Наименование	Кол.	Примечание	
		E2	Блок фильтра П1712 УХЛ4 ЭКРА.656111.045-02	1		F
		E3	Блок диодно-резисторный ЭКРА.687272.001-35	1		
		HL1	Арматура светосигнальная CL2-520Y №1SFA619403R5203 ABB	1		
		HL2, HL4	Арматура светосигнальная CL2-520R №1SFA619403R5201 ABB	2		E
		K1, K2, K9	Реле PT570220-PT900009 Schrack	3		
		K1-K5, K8, K9	Клипса PT28800 Schrack	7		
		K1-K5, K8, K9	Колодка PT7874P Schrack	7		
		K1-K5, K8, K9	Модуль RC PTMU0730 Schrack	7		D
		K3-K5, K8	Реле PT570T30 Schrack	4		
		PQ1	Указатель положения УП-25-Г ТУ4223-004-59795650-2005 АНТРАКС	1		
		R1	Резистор С5-35В-50 - 3,9 кОм ± 10 % ОЖО.467.551 ТУ	1		C
Подп. и дата		SA1	Переключатель CS 10-02.319FU9.10 Elkey	1		
Инв. № дубл.		SA2	Переключатель CS 10-02.003FU9.07 Elkey	1		
Взам. инв. №		SA3	Переключатель CS 10-06.320FU9.10 Elkey	1		
Подп. и дата		SA4	Переключатель CS 10-02.025FU3.12S Elkey	1		
Инв. № подл.		SA5	Переключатель A204S-2E20 blank DECA	1		B
		SB1	Выключатель A204B-M1E10R DECA	1		
		SB2	Выключатель A204B-M1E10B DECA	1		
		SG1-SG4	Колодка контрольная FAME 6/4+1 №3074100 Phoenix Contact	4		
		SG1-SG4	Крышка рабочая FAME-WP 4+1 №3074120 Phoenix Contact	4		
		SG1, SG2	Переемычка FBS 2-8 №3030284 Phoenix Contact	4		A
		ЭКРА.656453.168ПЭЗ/			Лист	
					3	
Изм.	Лист	№ докум.	Подп.	Дата		

Поз. обозначение	Наименование	Кол.	Примечание
UE1, UE2	Блок преобразователей сигналов TTL-RS485 типа Д3170	2	
X1-X16	Клемма гибридная РТУ 6-T-P №3209530 Phoenix Contact	16	
X17-X23, X23A, X24, X25, X25A, X26-X31, X31A, X32-X50, X50A, X51-X75, X75A, X76-X88	Клемма гибридная РТУ 4-MT-P №3209532 Phoenix Contact	77	

Инд. № подл.	Подп. и дата
Взам. инв. №	Инд. № дубл.
Подп. и дата	

Изм.	Лист	№ докум.	Подп.	Дата
------	------	----------	-------	------

ЭКРА.656453.168ПЭЗ/

Лист

4